



ΟΔΗΓΙΕΣ:

1. Εκτός αν η εκφώνηση ορίζει διαφορετικά, οι απαντήσεις σε όλα τα ερωτήματα θα πρέπει να αναγραφούν στο **Φύλλο Απαντήσεων** που θα σας δοθεί μαζί με τις εκφωνήσεις.
2. Η επεξεργασία των θεμάτων θα γίνει γραπτώς σε φύλλα Α4 ή σε τετράδιο που θα σας δοθεί. Τα υλικά αυτά θα παραδοθούν στο τέλος της εξέτασης μαζί με το **Φύλλο Απαντήσεων**.
3. Όπου ζητούνται γραφήματα θα σχεδιαστούν στους ειδικούς χώρους του **Φύλλου Απαντήσεων**.

ΘΕΩΡΗΤΙΚΟ ΜΕΡΟΣ

1^ο ΘΕΜΑ

A.1.1. Σε μια προσέγγιση που έχει μείνει ιστορική για την απλότητα και την ακρίβειά της, ο Ερατοσθένης ο Κυρηναίος κατάφερε, γύρω στο 240 π.Χ., να προσδιορίσει την ακτίνα της Γης R_T , συνδυάζοντας τη μέτρηση της απόστασης μεταξύ Αλεξάνδρειας και Ασσουάν της Αγύπτου (μέτρηση που πραγματοποιήθηκε με αξιοσημείωτη ακρίβεια από επαγγελματίες βηματιστές) με απλή γεωμετρία. Η τιμή στην οποία κατέληξε ήταν πολύ κοντά σε αυτή που σήμερα προσδιορίζουμε, η οποία ισούται προσεγγιστικά με $R_T = 6400 \text{ km}$. Ένας μαθητής της Β' Λυκείου σκέφτηκε ότι μπορεί να συνδυάσει το αποτέλεσμα αυτό με το νόμο της παγκόσμιας έλξης $F = G \frac{m_1 m_2}{R^2}$, που συνδέει το μέτρο της δύναμης F που ασκείται μεταξύ δύο σωμάτων με μάζες m_1 και m_2 οι οποίες απέχουν μεταξύ τους απόσταση R και με την επιτάχυνση της βαρύτητας στην επιφάνεια της Γης $g = 10 \text{ m/s}^2$, προκειμένου να προσδιορίσει και τη μάζα $M_{Tης}$ της Γης. Μπορείτε να επαναλάβετε τον υπολογισμό του; Η σταθερά της παγκόσμιας έλξης δίνεται κατά προσέγγιση ίση προς $G = 6,67 \cdot 10^{-11} \text{ N} \cdot \text{m}^2/\text{kg}^2$.

A.1.2. Ένα σύστημα σωμάτων αποτελείται από δύο αστέρες που είναι όμοιοι με τον Ήλιο και απέχουν μεταξύ τους όσο η Γη από τον Ήλιο. Να προσδιορίσετε την περίοδο περιφοράς $T_{αστ}$ των αστέρων γύρω από το κέντρο μάζας του συστήματος με ακρίβεια ημέρας.

A.2. Το αδιαφανές κουτί του σχήματος μπορεί να περιέχει ωμικές αντιστάσεις συνδεδεμένες σε σειρά ή παράλληλα. Αν συνδέσουμε μια πηγή τάσης V στους αριστερούς ακροδέκτες και ένα βολτόμετρο στους δεξιούς, η ένδειξη του οργάνου είναι $V/2$, ενώ αν αντιμεταθέσουμε την πηγή και το βολτόμετρο, η νέα ένδειξη είναι V . Στο φύλλο απαντήσεων να σχεδιάσετε την απλούστερη διάταξη που μπορεί να περιέχει το κουτί, από την οποία προκύπτουν τα παραπάνω πειραματικά αποτελέσματα.



A.3. Στο σχολικό εργαστήριο φυσικής υπάρχουν 9 όμοιες ωμικές αντιστάσεις. Ο Πέτρος συνδέει μία από αυτές με πηγή και αμπερόμετρο και μετράει ένταση ρεύματος I . Η Γεωργία υποστηρίζει ότι μπορεί να χρησιμοποιήσει και τις 9 αντιστάσεις, για να κατασκευάσει κύκλωμα τροφοδοτούμενο από την πηγή του Πέτρου, ώστε το ρεύμα που εξέρχεται από αυτή να είναι επίσης I . Στο φύλλο απαντήσεων να σχεδιάσετε το κύκλωμα της Γεωργίας.



2^ο ΘΕΜΑ

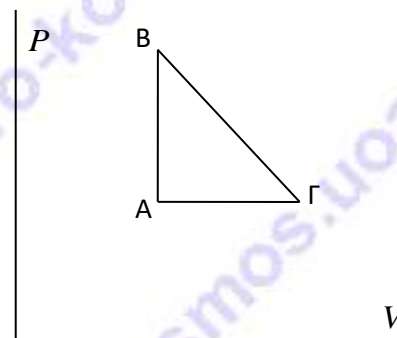
Ποσότητα $n = \frac{1}{3R} \text{ mol}$ ιδανικού μονοατομικού αερίου εκτελεί την κυκλική μεταβολή ΑΒΓΑ που εικονίζεται στο διάγραμμα. Η μεταβολή ΑΒ είναι ισόχωρη, η μεταβολή ΓΑ είναι ισοβαρής και η μεταβολή ΒΓ περιγράφεται από την εξίσωση: $P = 3 \cdot 10^5 - 10^8 V$ (S.I.). Δίνονται: $P_A = 10^5 \text{ N/m}^2$, $V_A = 10^{-3} \text{ m}^3$.

B.1. Να βρείτε το έργο W που παράγεται σε κάθε κύκλο.

B.2. Το 32% του παραπάνω έργου χρησιμοποιείται για τη μετακίνηση ηλεκτρονίων μεταξύ δύο περιοχών που έχουν σταθερή διαφορά δυναμικού 100 V . Αν το φορτίο του ηλεκτρονίου είναι $q_e = -1,6 \cdot 10^{-19} \text{ C}$, να βρείτε το πλήθος N των ηλεκτρονίων που μπορούν να μετακινηθούν;

B.3. Ποια είναι η μέγιστη T_h και ποια η ελάχιστη T_c θερμοκρασία στον παραπάνω κύκλο;

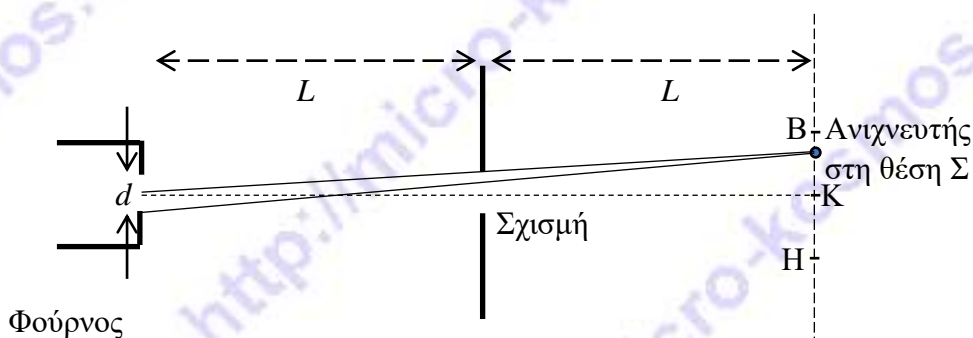
B.4. Εξ αιτίας της μετακίνησης των ηλεκτρονίων, τελικά καταλήγουμε να έχουμε δύο φορτισμένες μεταλλικές σφαίρες με φορτία αντίθετου προσήμου. Αν φέρουμε αυτές τις δύο σφαίρες σε μια απόσταση συγκρίσιμη με την ακτίνα των δύο σφαιρών (π.χ. τριπλάσια της ακτίνας της μεγαλύτερης σφαίρας), ο τύπος που δίνει τη δυναμική ενέργεια δύο σημειακών φορτίων, αν εφαρμοστεί για την περίπτωση των σφαιρών, θα δίνει σωστά αποτελέσματα; Η πραγματική τιμή της δυναμικής ενέργειας των σφαιρών θα είναι μικρότερη, μεγαλύτερη ή ίση με την τιμή που δίνει ο γνωστός τύπος αν ως απόσταση θέσουμε τη διάκεντρο των δύο σφαιρών;



3^ο ΘΕΜΑ

G.1. Τα άτομα και τα μόρια που εκπέμπονται από διάφορες πηγές έχουν συνήθως εξαιρετικά μεγάλες ταχύτητες. Αυτό κάνει εξαιρετικά δύσκολη την ανίχνευση της πτώσης τους σε μικρές αποστάσεις. Εκτιμήστε την κατακόρυφη μετατόπιση y μιας δέσμης ατόμων ή μορίων, τα σωματίδια της οποίας εκπέμπονται με οριζόντια ταχύτητα της τάξης των 500 m/s , όταν η δέσμη διανύσει οριζόντια απόσταση ίση με 1 m σε χώρο που επικρατεί κενό και η επιτάχυνση της βαρύτητας έχει τιμή $9,81 \text{ m/s}^2$.

G.2. Παρ' ότι οι αποκλίσεις αυτές είναι εξαιρετικά μικρές έγινε κατορθωτή η μέτρησή τους με μια σειρά πειραμάτων, ένα εκ των οποίων δημοσιεύθηκε το 1947. Στο πείραμα αυτό οι Estermann, Simpson και Stern χρησιμοποίησαν τη διάταξη (σε απλοποιημένη μορφή φαίνεται στο Σχήμα 1), που αποτελείται από μια συσκευή (φούρνο), στην οποία το δείγμα θερμαίνεται με αποτέλεσμα την εκπομπή ατόμων με διάφορες ταχύτητες και προς διάφορες κατευθύνσεις, η οποία έχει άνοιγμα πλάτους d , μια σχισμή πλάτους επίσης d και μια συσκευή ανίχνευσης (και καταμέτρησης) των σωματιδίων που μπορεί να κινείται κατακόρυφα. Ο φούρνος απέχει από τη σχισμή απόσταση L , ενώ και η σχισμή απέχει από την κατακόρυφο στην οποία κινείται ο ανιχνευτής επίσης απόσταση L . Ισχύει ότι $L \gg d$.



Στο σχήμα δεν έχουν διατηρηθεί οι αναλογίες των μηκών για καλύτερη ευκρίνεια

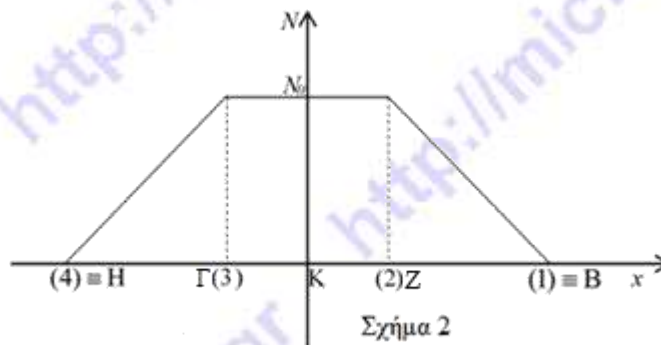
Κατακόρυφη στην οποία κινείται ο ανιχνευτής

Σχήμα 1

Σε πρώτη φάση μπορούμε να υποθέσουμε ότι η διάταξη βρίσκεται εκτός βαρυτικού πεδίου, ο ανιχνευτής είναι σημειακός και ότι σωματίδια καταγράφονται μόνο στην περιοχή (BH) της κατακόρυφου επί της οποίας κινείται ο ανιχνευτής.

Γ.2.1. Να αποδείξετε ότι το εύρος της περιοχής (BH) είναι $3 \cdot d$.

Γ.2.2. Έχοντας την πληροφορία ότι η κατανομή των σωματιδίων (δηλ. το πλήθος N των σωματιδίων που φθάνουν σε κάθε θέση ανά δευτερόλεπτο) είναι τραπεζοειδής (βλ. Σχήμα 2) με κέντρο το Κ που είναι το σημείο της κατακόρυφου που βρίσκεται ακριβώς απέναντι από το κέντρο της πηγής προσδιορίστε τις τετμημένες των σημείων (1) (που ταυτίζεται με το σημείο Β του Σχήματος 1), (2), (3) και (4) (που ταυτίζεται με το σημείο Η του Σχήματος 1) ως συνάρτηση του d .



Σχήμα 2

Γ.2.3. Χρησιμοποιήστε το γεγονός ότι η κατανομή πρέπει να είναι συνεχής για να δείξετε ότι αν το πλήθος ανά μονάδα χρόνου των σωματιδίων που φθάνουν στην περιοχή απέναντι από την πηγή, δηλ. στο ευθύγραμμο τμήμα που ορίζουν τα σημεία (2) και (3) πλάτους d , είναι N_0 τότε σε κάθε σημείο της περιοχής που ορίζεται από τα σημεία (1) και (2) πρέπει να φθάνουν στη μονάδα του χρόνου $N = N_0 \left(\frac{3}{2} - \frac{x}{d} \right)$, όπου x η απόσταση από το σημείο Κ.



Γ.2.4. το προηγούμενο αποτέλεσμα χρησιμοποιώντας την ιδέα ότι το πλήθος των σωματιδίων που φθάνουν σε τυχαία θέση (έστω Σ), που μπορεί να βρεθεί ο ανιχνευτής, είναι ανάλογο με το μήκος της πηγής που «βλέπει» ο ανιχνευτής από το συγκεκριμένο σημείο, όπως φαίνεται στο Σχήμα 1.

Γ.2.5. Παρουσία βαρυτικού πεδίου η τραπεζοειδής κατανομή παραμορφώνεται και αποδεικνύεται ότι ένα άτομο που έχει ταχύτητα v , πέφτει περίπου κατά $x = \frac{gL^2}{v^2}$. Υπολογίστε την κατακόρυφη μετατόπιση που μετρήθηκε στο πείραμα των Estermann, Simpson και Stern για άτομα ταχύτητας $v = 300 \text{ m/s}$, αν $L = 1 \text{ m}$ και $g = 9,81 \text{ m/s}^2$.

ΠΕΙΡΑΜΑΤΙΚΟ ΜΕΡΟΣ

Η μέτρηση της θερμοκρασίας γίνεται με την επιλογή μιας θερμομετρικής ιδιότητας (X), μιας ιδιότητας δηλαδή ενός σώματος που αλλάζει με τη θερμοκρασία. Το κλασικό παράδειγμα είναι το μήκος μιας στήλης υγρού (παλιότερα υδραργύρου), ενώ άλλες τέτοιες ποσότητες είναι η αντίσταση ενός μεταλλικού αντιστάτη, η πίεση ενός αερίου σε δοχείο σταθερού όγκου κ.ο.κ. Η σχέση μεταξύ της θερμοκρασίας και της θερμοκρασιακής ιδιότητας X επιλέγεται από τον πειραματιστή, ο οποίος επιλέγει επίσης δύο σημεία αναφοράς, που συνήθως είναι η θερμοκρασία που το καθαρό νερό γίνεται πάγος και η θερμοκρασία βρασμού του.

Δ.1. Δείξτε ότι για την περίπτωση που η θερμομετρική ιδιότητα είναι το μήκος της στήλης ενός υγρού (l), αν υποθέσουμε ότι το μήκος του υγρού που αντιστοιχεί στη θερμοκρασία που το νερό παγώνει ($\theta_{\text{πάγους}} = 0^\circ\text{C}$) είναι $l_{\text{πάγους}}$ και το μήκος του υγρού που αντιστοιχεί στη θερμοκρασία που το νερό βράζει ($\theta_{\text{βρασμού}} = 100^\circ\text{C}$) είναι $l_{\text{βρασμού}}$ τότε αν σε κάποια άλλη περίπτωση μετρήσουμε για τη στήλη του υγρού μας μήκος ίσο με l αυτό θα αντιστοιχεί σε θερμοκρασία (σε $^\circ\text{C}$) που δίνεται από την εξίσωση:

$$\theta = 100 \frac{l - l_{\text{πάγους}}}{l_{\text{βρασμού}} - l_{\text{πάγους}}}$$

εφόσον υποθέσουμε ότι η σχέση που συνδέει τη θερμοκρασία και το μήκος είναι γραμμική (δηλ. $\theta = \alpha \cdot l + b$).

Δ.2. Σε μια άλλη περίπτωση ο πειραματιστής επέλεξε η σχέση μεταξύ θερμοκρασίας και μήκους να είναι της μορφής $\theta = \alpha \cdot \ln(b \cdot l)$.

Δ.2.1. Προσδιορίσετε τις μονάδες των σταθερών α και b .

Δ.2.2. Αν στη $\theta_{\text{πάγους}} = 0^\circ\text{C}$ το μήκος της στήλης του υγρού είναι $l_{\text{πάγους}} = 5 \text{ cm}$ και στη $\theta_{\text{βρασμού}} = 100^\circ\text{C}$ το αντίστοιχο μήκος της στήλης του υγρού είναι $l_{\text{βρασμού}} = 25 \text{ cm}$, να υπολογίσετε σε τι μήκος θα χαράξουμε τις ενδείξεις $\theta_1 = 10^\circ\text{C}$ και $\theta_2 = 90^\circ\text{C}$.

Δ.2.3. Σχολιάστε το αποτέλεσμα ως προς τα προβλήματα για την ανάγνωση των ενδείξεων σε μια κλίμακα ενός τέτοιου εργαστηριακού οργάνου, που βασίζεται στη σχέση $\theta = \alpha \cdot \ln(b \cdot l)$, σε σχέση με την κλίμακα ενός εργαστηριακού οργάνου που η κλίμακά του βασίζεται στην διαδικασία του (Α) ερωτήματος, δηλ. στη σχέση $\theta = \alpha \cdot l + b$.

Δ.3. Το βασικό θερμόμετρο που χρησιμοποιείται ως όργανο αναφοράς στη φυσική είναι το



θερμόμετρο ιδανικού αερίου σταθερού όγκου, όπου συνήθως υποθέτουμε ότι η θερμοκρασία (T) συνδέεται με την πίεση (p) με μια σχέση αναλογίας. Τοποθετούμε ένα τέτοιο θερμόμετρο σε νερό που παγώνει και μετράμε πίεση $p_{\text{πάγου}}$, ενώ όταν το τοποθετήσουμε σε νερό που βράζει η πίεση είναι $p_{\text{βρασμού}}$.

Δ.3.1. Αν από τις πειραματικές μετρήσεις προκύπτει ότι $\frac{p_{\text{βρασμού}}}{p_{\text{πάγου}}} = 1,366$ και υποθέσουμε

ότι $T_{\text{βρασμού}} - T_{\text{πάγου}} = 100^\circ K$ υπολογίστε τις τιμές των $T_{\text{πάγου}}$ και $T_{\text{βρασμού}}$ σε Kelvin.

Δ.3.2. Εξηγήστε γιατί η βελτίωση της πειραματικής διαδικασίας μπορεί να οδηγήσει σε αλλαγές των τιμών αυτών.

Δ.3.3. Δείξτε ότι αν ένα τέτοιο θερμόμετρο, ερχόμενο σε επαφή με ένα σύστημα, δείξει πίεση p τότε η θερμοκρασία T του θερμομετρούμενου συστήματος υπολογίζεται από τις σχέσεις:

$$T = T_{\text{πάγου}} \frac{p}{p_{\text{πάγου}}} = T_{\text{βρασμού}} \frac{p}{p_{\text{βρασμού}}}$$

Δ.4. Καθώς δεν υπάρχει ιδανικό αέριο, αναγκαζόμαστε να χρησιμοποιήσουμε στο θερμόμετρό μας κάποιο πραγματικό αέριο. Όμως τότε διαπιστώνουμε ότι οι λόγοι $\frac{p}{p_{\text{πάγου}}}$ και $\frac{p}{p_{\text{βρασμού}}}$ εξαρτώνται τόσο από το είδος του αερίου (π.χ. αν το θερμόμετρο έχει Υδρογόνο ή Ήλιο) όσο και από την ποσότητά του. Παρατηρούμε όμως ότι οι προηγούμενοι λόγοι τείνουν προς την ίδια τιμή για όλα τα αέρια καθώς μειώνουμε την χρησιμοποιούμενη ποσότητα αερίου στο θερμόμετρο. Εξηγήστε γιατί.

Δ.5. Με ένα τέτοιο θερμόμετρο σταθερού όγκου με πραγματικό αέριο μετρήθηκαν σε τέσσερα διαφορετικά πειράματα με συνεχώς μειούμενη ποσότητα αερίου οι ακόλουθες τιμές για την πίεση $p_{\text{πάγου}}$ και για την πίεση ενός συστήματος p του οποίου επιδιώκουμε να μετρήσουμε τη θερμοκρασία.

ΠΟΣΟΤΗΤΑ ΑΕΡΙΟΥ ΠΟΥ ΜΕΙΩΝΕΤΑΙ ΑΠΟ ΤΟ ΠΕΙΡΑΜΑ 1 ΣΤΟ 4 →				
	ΠΕΙΡΑΜΑ 1	ΠΕΙΡΑΜΑ 2	ΠΕΙΡΑΜΑ 3	ΠΕΙΡΑΜΑ 4
$p_{\text{πάγου}}$ (kPa)	133,32	99,992	66,661	33,331
p (kPa)	204,69	153,54	102,37	51,190

Αφού παραστήσετε σε γραφική παράσταση την μεταβολή της ποσότητας $\frac{p}{p_{\text{πάγου}}}$ σε συνάρτηση με την ποσότητα p , να προσδιορίσετε προσεγγιστικά την τιμή του λόγου $\frac{p}{p_{\text{πάγου}}}$ για ποσότητα αερίου που τείνει στο μηδέν (δεχόμενοι ότι η τάση είναι γραμμική) και να υπολογίσετε τη θερμοκρασία T του συγκεκριμένου συστήματος κάνοντας χρήση της εξίσωσης που αποδείξατε στο ερώτημα Δ.3.3, που τώρα ισχύει για τιμές των μεγεθών που μετρούνται σε πείραμα με την ποσότητα του αερίου στο θερμόμετρο οριακά να τείνει στο μηδέν.

Καλή Επιτυχία



ΦΥΛΛΟ ΑΠΑΝΤΗΣΕΩΝ

ΘΕΩΡΗΤΙΚΟ ΜΕΡΟΣ

1^ο ΘΕΜΑ

A.1.1. $M_{Γης} \cong \dots\dots\dots$

A.1.2. $T_{αστ} \cong \dots\dots\dots$

A.2. Σχεδιάστε την απάντησή σας στο διπλανό σχήμα:



A.3. Σχεδιάστε το κύκλωμα της Γεωργίας στο χώρο που ακολουθεί:

2^ο ΘΕΜΑ

B.1. $W = \dots\dots\dots$, B.2. $N = \dots\dots\dots$, B.3. $T_c = \dots\dots\dots$, $T_h = \dots\dots\dots$

B.4.



3^ο ΘΕΜΑ

Γ.1. $y = \dots\dots\dots$

Γ.2.1.

Γ.2.2. $x_1 = \dots\dots\dots$ $x_2 = \dots\dots\dots$ $x_3 = \dots\dots\dots$ $x_4 = \dots\dots\dots$

Γ.2.3.



Γ.2.4.

.....

.....

.....

.....

.....

.....

.....

.....

.....

.....

.....

.....

.....

.....

.....

.....

.....

.....

.....

.....

.....

.....

.....

.....

.....

.....

.....



Γ.2.5. $x = \dots\dots\dots$

ΠΕΙΡΑΜΑΤΙΚΟ ΜΕΡΟΣ

Δ.1.

.....
.....
.....
.....
.....
.....
.....
.....

Δ.2.1. Μονάδες συντελεστή $a = \dots\dots\dots$ Μονάδες συντελεστή $b = \dots\dots\dots$

Δ.2.2. Θέση ένδειξης $\theta = 10 \dots\dots\dots$ Θέση ένδειξης $\theta = 90 \dots\dots\dots$

Δ.2.3. Σχόλιο

.....
.....
.....

Δ.3.1. $T_{\text{πάγου}} = \dots\dots\dots$ $T_{\text{βρασμού}} = \dots\dots\dots$

Δ.3.2. Εξήγηση

.....
.....
.....



Δ.3.3. Απόδειξη

.....

.....

.....

.....

.....

.....

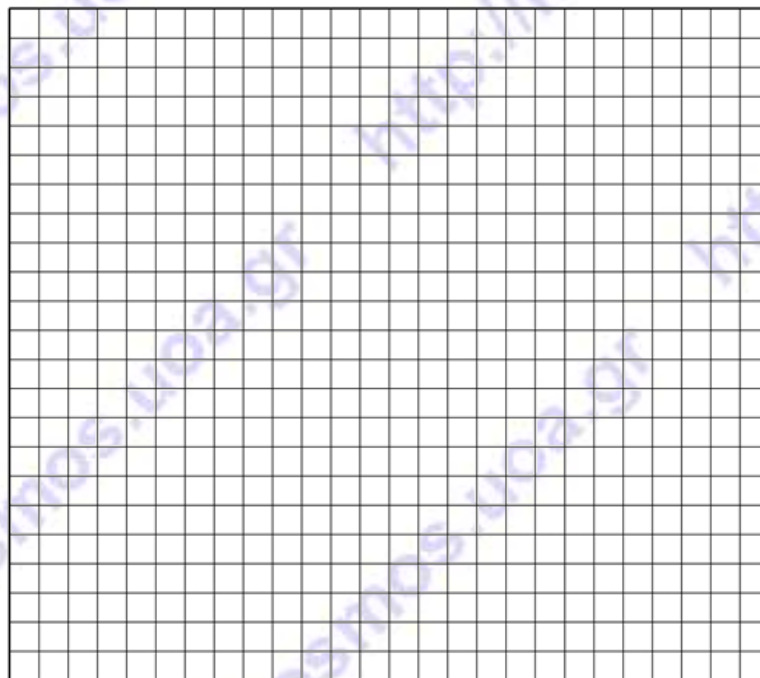
Δ.4. Εξήγηση

.....

.....

.....

Δ.5.



$\frac{p}{p_{\text{πάγου}}} = \dots\dots\dots T = \dots\dots\dots$



Συνοπτικές Απαντήσεις

ΘΕΩΡΗΤΙΚΟ ΜΕΡΟΣ

1^ο ΘΕΜΑ

A.1.1. Ο υπολογισμός της μάζας της Γης γίνεται εύκολα αν εξισώσουμε τις δύο εκφράσεις για το βάρος ενός σώματος, μάζας m , που βρίσκεται στην επιφάνειά της:

$$mg = G \frac{M_{Γης} \cdot m}{R^2} \Rightarrow g = G \frac{M_{Γης}}{R^2} \Rightarrow M_{Γης} = \frac{gR^2}{G}$$

Αντικαθιστώντας τα δεδομένα, καταλήγουμε:

$$M_{Γης} \cong 6,1 \cdot 10^{24} \text{ kg}$$

A.1.2. Όπως διαπιστώσαμε στο προηγούμενο ερώτημα, η επιτάχυνση της βαρύτητας εξαρτάται μόνο από τη μάζα της πηγής του βαρυτικού πεδίου και την απόσταση από αυτή. Αφού κάθε αστέρας είναι ίδιος με τον Ήλιο και απέχει από τον άλλο απόσταση ίδια με εκείνη που απέχει η Γη από τον Ήλιο, συμπεραίνουμε ότι κάθε αστέρας προκαλεί στον άλλο μια βαρυτική επιτάχυνση ίση με εκείνη που προκαλεί ο Ήλιος στη Γη. Δηλαδή:

$$\alpha_{κ,αστρον} = \alpha_{κ,Γης}$$

Η επιτάχυνση αυτή λειτουργεί ως κεντρομόλος $\alpha_{κ}$ που διατηρεί τους δύο αστέρες σε κυκλική κίνηση. Έστω ότι οι δύο αστέρες κινούνται με επιτρόχιες ταχύτητες μέτρων v_1 και v_2 σε κυκλικές τροχιές ακτίνων R_1 και R_2 αντίστοιχα. Από το νόμο της παγκόσμιας έλξης προκύπτει ότι τα μέτρα των (κεντρομόλων) δυνάμεων που δέχονται οι δύο αστέρες είναι ίσα:

$$F_{κ,1} = F_{κ,2} \Rightarrow \frac{M_{αστ} v_1^2}{R_1} = \frac{M_{αστ} v_2^2}{R_2} \Rightarrow \frac{v_1^2}{R_1} = \frac{v_2^2}{R_2} \Rightarrow \frac{\omega_1^2 R_1^2}{R_1} = \frac{\omega_2^2 R_2^2}{R_2} \Rightarrow \\ \Rightarrow \omega_1^2 R_1 = \omega_2^2 R_2$$

όπου ω_1 και ω_2 οι γωνιακές ταχύτητες των αστέρων. Αφού η βαρυτική έλξη λειτουργεί ως κεντρομόλος, η διάκεντρος των δύο αστέρων διέρχεται από το κέντρο περιφοράς τους, άρα ισχύει:

$$\omega_1 = \omega_2$$

Έτσι καταλήγουμε ότι:

$$R_1 = R_2$$

Εξ άλλου

$$R_1 + R_2 = r_{HG}$$



όπου r_{HG} η απόσταση Ήλιου-Γης. Συνδυάζοντας τις δύο τελευταίες σχέσεις καταλήγουμε ότι:

$$R_1 = R_2 = \frac{r_{HG}}{2}$$

Γνωρίζουμε ότι σε μία κυκλική κίνηση ακτίνας r ισχύει:

$$a_k = r\omega^2$$

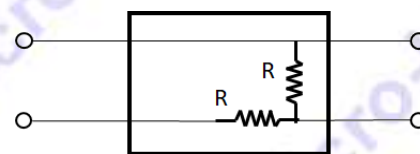
Άρα:

$$r_{αστ} \cdot \omega_{αστ}^2 = r_{HG} \cdot \omega_{Γης}^2 \Rightarrow \frac{r_{HG}}{2} \cdot \omega_{αστ}^2 = r_{HG} \cdot \omega_{Γης}^2 \Rightarrow$$

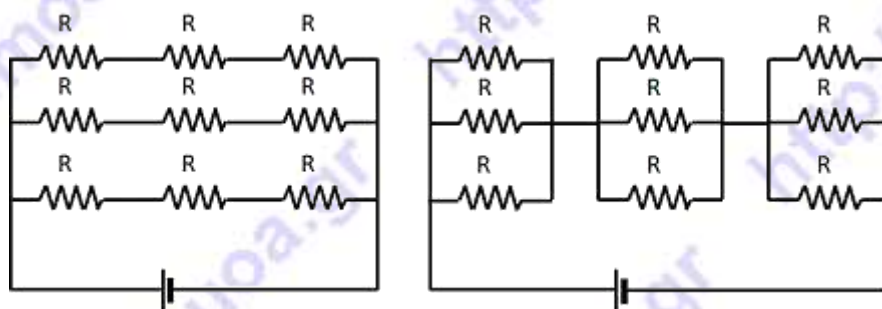
$$\Rightarrow \frac{\omega_{αστ}^2}{2} = \omega_{Γης}^2 \Rightarrow \frac{4\pi^2}{2 \cdot T_{αστ}^2} = \frac{4\pi^2}{T_{Γης}^2} \Rightarrow$$

$$\Rightarrow T_{αστ} = \frac{T_{Γης}}{\sqrt{2}} \Rightarrow T_{αστ} = \frac{365 d}{\sqrt{2}} \Rightarrow T_{αστ} \cong 258 d$$

A.2. Η απλούστερη συνδεσμολογία που συμφωνεί με τα πειραματικά δεδομένα, αποτελείται από δύο όμοιες αντιστάσεις συνδεδεμένες όπως στο σχήμα:



A.3. Δύο παραλλαγές του κυκλώματος της Γεωργίας φαίνονται στο επόμενο σχήμα:



2^ο ΘΕΜΑ

B.1. Χρησιμοποιώντας τη δοθείσα εξίσωση βρίσκουμε ότι $P_B = 2 \cdot 10^5 N/m^2$ και $V_B = 2 \cdot 10^{-3} m^3$. Οπότε το έργο είναι ίσο με $50 J$.

B.2. $N|q_e||V| = 16 J \Rightarrow N = 10^{18}$ ηλεκτρόνια.

B.3. $T_c = \frac{P_A V_A}{nR} = 300 K$.

Για την υψηλότερη θερμοκρασία που επιτυγχάνεται στον κύκλο:

$$P = 3 \cdot 10^5 - 10^8 V \Rightarrow \frac{nRT}{V} = 3 \cdot 10^5 - 10^8 V \Rightarrow T = 9 \cdot 10^5 V - 3 \cdot 10^8 V^2.$$

Για να έχει η ανωτέρω εξίσωση λύση ως προς τον όγκο, θα πρέπει η διακρίνουσά της να

είναι θετική η μηδέν, οπότε καταλήγουμε σε μια ανίσωση με τη θερμοκρασία η οποία μας βγάζει ως μέγιστη τιμή της θερμοκρασίας την $T_h = 675K$. Θα πρέπει βέβαια να ελεγχθεί ότι αυτή η θερμοκρασία αντιστοιχεί σε σημείο του ευθύγραμμου τμήματος ΒΓ και όχι σε κάποιο άλλο σημείο της ευθείας ΒΓ.

Ένας πρόχειρος τρόπος ελέγχου είναι η παρατήρηση ότι οι θερμοκρασίες στις καταστάσεις Β και Γ, είναι $600^{\circ}K$, δηλαδή μικρότερες της T_h και ανήκουν στην ίδια ισόθερμη. Αφού οι ισόθερμες καμπύλες δεν τέμνονται, τα σημεία της ευθείας ΒΓ που **δεν** ανήκουν στο ευθύγραμμο τμήμα ΒΓ αντιστοιχούν σε καταστάσεις χαμηλότερης θερμοκρασίας, συνεπώς η κατάσταση με θερμοκρασία T_h αντιστοιχεί σε σημείο του ευθύγραμμου τμήματος ΒΓ.

Εναλλακτικά, λύνοντας το τριώνυμο για αυτή την τιμή της θερμοκρασίας (που ισοδυναμεί με $\Delta=0$) προκύπτει $V = 1,5 \cdot 10^{-3}m^3$, δηλ. τιμή ανάμεσα στις V_A και V_G .

Β.4. Προκειμένου για φορτισμένες μεταλλικές σφαίρες με αντίθετα φορτία, τα ηλεκτρόνια στη αρνητική σφαίρα θα πλησιάσουν προς το μέρος της άλλης και από τη θετικά φορτισμένη σφαίρα θα απογυμνωθούν σε μεγαλύτερο βαθμό από ηλεκτρόνια τα ιόντα που βρίσκονται εγγύτερα στην άλλη σφαίρα. Οπότε το κέντρο φορτίου (αντίστοιχη έννοια με το κέντρο μάζας) των σφαιρών θα μετατοπιστεί εγγύτερα προς την άλλη σφαίρα, άρα θα είναι μικρότερη η δυναμική ενέργεια (αλγεβρικά). (Όπως και πρέπει δηλαδή, καθόσον οι ευσταθείς καταστάσεις είναι αυτές με τη χαμηλότερη δυνατή δυναμική ενέργεια.)

3^ο ΘΕΜΑ

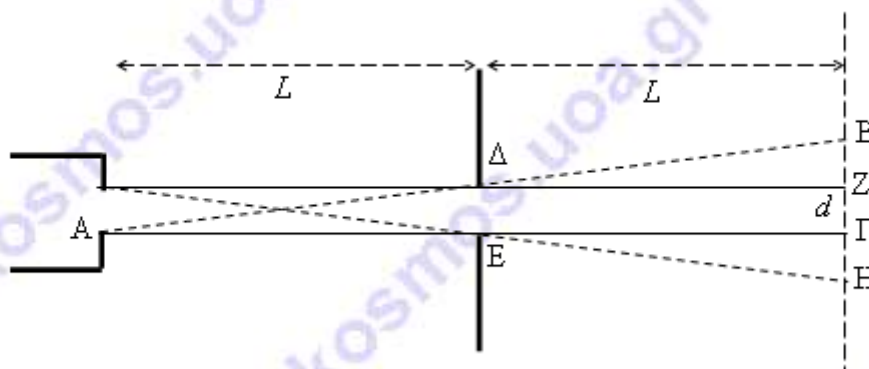
Γ.1. Αφού τα σωματίδια της δέσμης εκτελούν οριζόντια βολή για να καλύψουν την

οριζόντια απόσταση του $1m$ θα απαιτηθεί χρόνος $x = v \cdot t \Rightarrow t = \frac{1}{500} s$. Στο χρόνο αυτό η

κατακόρυφη μετατόπιση των σωματιδίων της δέσμης είναι:

$$y = \frac{1}{2} \cdot g \cdot t^2 \Rightarrow y = \frac{1}{2} \cdot 9,81 \cdot \left(\frac{1}{500}\right)^2 \Rightarrow y = 1,96 \cdot 10^{-5} m.$$

Γ.2.1. Στο σχήμα που ακολουθεί φαίνονται με στικτές γραμμές οι ευθύγραμμες τροχιές που θα ακολουθήσουν τα «ακραία» σωματίδια που θα φθάσουν στον ανιχνευτή.

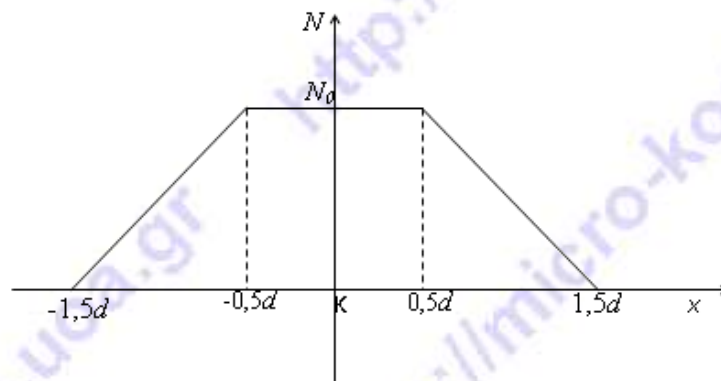


Σχήμα 1



Τα τρίγωνα $AB\Gamma$ και $A\Delta E$ είναι ορθογώνια και έχουν κοινή γωνία την A , επομένως είναι όμοια. Θα πρέπει λοιπόν να ισχύει $\frac{(B\Gamma)}{(\Delta E)} = \frac{2 \cdot L^{(\Delta E)=d}}{L} \Rightarrow (B\Gamma) = 2 \cdot d$, και αφού $(Z\Gamma) = d$ προκύπτει ότι $(ZB) = d$. Με όμοιο τρόπο δείχνουμε ότι το συμμετρικό του (ZB) έχει επίσης μήκος d , γεγονός που σημαίνει ότι η περιοχή (BH) στην οποία φθάνουν σωματίδια έχει πλάτος $3 \cdot d$.

Γ.2.2. Πολύ εύκολα με βάση την απάντηση στο προηγούμενο ερώτημα προκύπτουν οι τετμημένες των σημείων (1), (2), (3) και 4 όπως φαίνεται στο Σχήμα 2.



Σχήμα 2

Γ.2.3. Για την περιοχή $\frac{d}{2} \leq x \leq \frac{3 \cdot d}{2}$ η συνάρτηση είναι γραμμική επομένως πρέπει να είναι της μορφής $N = a \cdot x + b$. Όμως για $x = 1,5 \cdot d$ πρέπει να είναι $N = 0$ επομένως

$$0 = a \cdot \frac{3 \cdot d}{2} + b \Rightarrow b = -a \cdot \frac{3 \cdot d}{2}$$

και για $x = 0,5 \cdot d$ πρέπει να είναι $N = N_0$ άρα

$$N_0 = a \cdot \frac{d}{2} + b \stackrel{b = -a \cdot \frac{3 \cdot d}{2}}{\Rightarrow} N_0 = a \cdot \frac{d}{2} - a \cdot \frac{3 \cdot d}{2} \Rightarrow N_0 = -a \cdot d \Rightarrow a = -\frac{N_0}{d}$$

Για τον σταθερό όρο έχουμε



$$b = -a \cdot \frac{3 \cdot d}{2} \Rightarrow b = -\left(-\frac{N_0}{d}\right) \cdot \frac{3 \cdot d}{2} \Rightarrow b = \frac{3 \cdot N_0}{2}$$

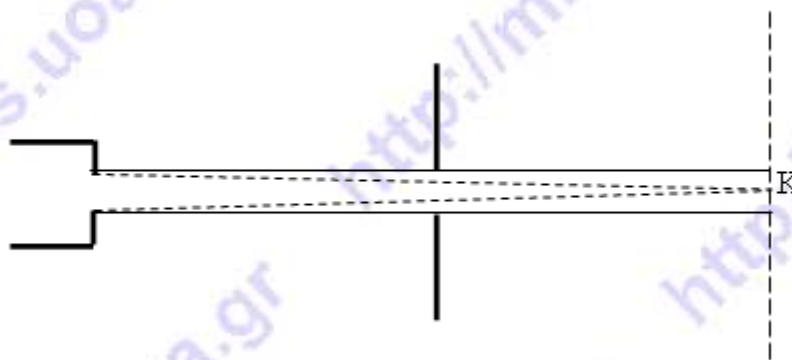
Επομένως η φθίνουσα γραμμική συνάρτηση στην περιοχή $\frac{d}{2} \leq x \leq \frac{3 \cdot d}{2}$ τελικά θα

περιγράφεται από τη σχέση $N = N_0 \cdot \left(\frac{3}{2} - \frac{x}{d}\right)$.

Γ.2.4. Σε κάθε σημείο της κεντρικής περιοχής (ΖΓ) (βλ. Σχήμα 1) εύρους d θα φθάσει ο ίδιος αριθμός σωματιδίων ανά δευτερόλεπτο έστω N_0 . Αυτό συμβαίνει γιατί κάθε σημείο αυτού του ευθύγραμμου τμήματος (όπως για παράδειγμα το κέντρο Κ του ευθύγραμμου τμήματος ΖΓ) «βλέπει» όλη την πηγή όπως φαίνεται στο Σχήμα 3, επομένως θα είναι:

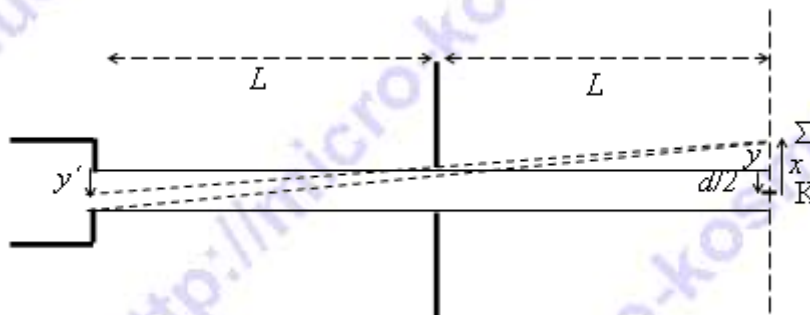
$$N_0 = a \cdot d$$

όπου a κάποια σταθερά αναλογίας.



Σχήμα 3

Για τα σημεία του τμήματος (ΖΒ) (βλ. Σχήμα 1), το πλήθος των σωματιδίων που φθάνει σε κάθε δευτερόλεπτο θα είναι ανάλογο με το εύρος της πηγής που «βλέπει» το κάθε σημείο Σ όπως φαίνεται στο Σχήμα 4.



Σχήμα 4

Αν υποθέσουμε ότι το Σ απέχει από το κέντρο K του ευθύγραμμου τμήματος (ΖΓ) (βλ. Σχήμα 1) απόσταση x . Προφανώς είναι:

$$x = \frac{d}{2} + y \Rightarrow y = x - \frac{d}{2}.$$

Το σημείο Σ «βλέπει» από την πηγή ένα μήκος $d - y'$, επομένως το πλήθος των σωματιδίων που καταγράφει ο ανιχνευτής στο Σ είναι:

$$N = a \cdot (d - y').$$

Τα τρίγωνα που έχουν πλευρές τα μήκη y και y' είναι όμοια (αφού είναι και τα δύο ορθογώνια, ενώ έχουν δύο γωνίες κατακορυφήν) επομένως θα ισχύει ότι:

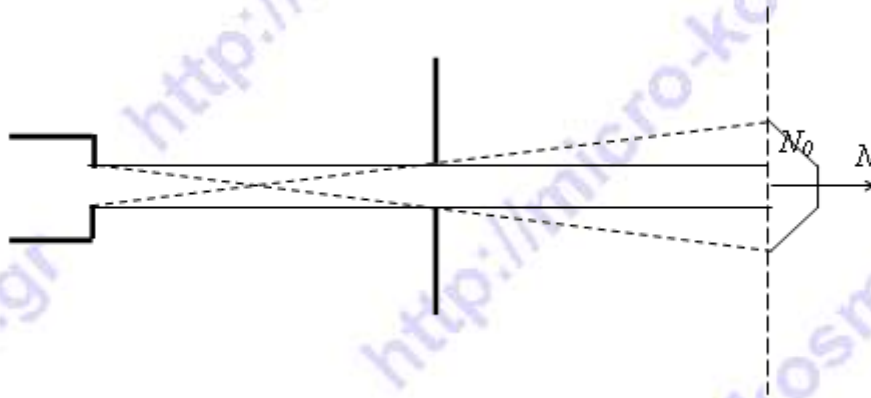
$$\frac{y}{y'} = \frac{L}{L} \Rightarrow \frac{y}{y'} = 1 \Rightarrow y' = y \Rightarrow y' = x - \frac{d}{2}.$$

Με διαίρεση κατά μέλη των σχέσεων για τα σωματίδια στα δύο σημεία έχω:

$$\frac{N}{N_0} = \frac{a \cdot (d - y')}{a \cdot d} \Rightarrow \frac{N}{N_0} = \frac{d - x + \frac{d}{2}}{d} \Rightarrow \frac{N}{N_0} = \frac{\frac{3 \cdot d}{2} - x}{d} \Rightarrow N = N_0 \cdot \left(\frac{3}{2} - \frac{x}{d} \right).$$

Η προηγούμενη εξίσωση που ισχύει για $\frac{d}{2} \leq x \leq \frac{3 \cdot d}{2}$ δείχνει ότι το πλήθος των σωματιδίων που καταγράφει ο ανιχνευτής μειώνεται γραμμικά με την απόσταση έξω από την περιοχή

(ΓΖ) (βλ. Σχήμα 1) και μάλιστα όπως είναι αναμενόμενο για $x = \frac{d}{2} + d$ το πλήθος των σωματιδίων που καταγράφονται είναι μηδέν. Προφανώς και για την περιοχή (ΓΗ) (βλ. Σχήμα 1) θα έχω γραμμική μείωση με την απόσταση.



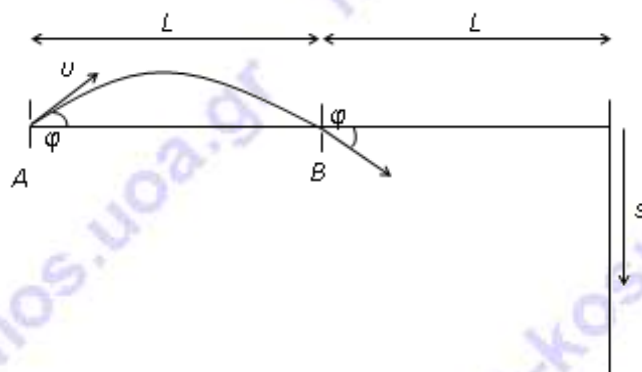
Σχήμα 5

Επομένως η κατανομή των σωματιδίων θα είναι τραπεζοειδής, όπως φαίνεται στο Σχήμα 5.

Γ.2.5. Πολύ εύκολα υπολογίζεται ότι $x \cong \frac{9,81 \cdot 1^2}{300} m \Rightarrow x \cong 0,11 mm$.

ΣΧΟΛΙΟ ΣΧΕΤΙΚΑ ΜΕ ΤΗΝ ΕΞΙΣΩΣΗ $x \cong \frac{g \cdot L^2}{v^2}$

Η γεωμετρία της διάταξης επιβάλλει γενικά σε ένα σωματίδιο να εκτελέσει πλάγια βολή με αρχική κατεύθυνση της ταχύτητας προς τα πάνω προκειμένου να περάσει από τη σχισμή και να φθάσει στον ανιχνευτή στην περίπτωση παρουσίας βαρυτικού πεδίου όπως φαίνεται στο διπλανό σχήμα.



Ο χρόνος πτήσης μεταξύ A και B είναι

$\frac{L}{v \cdot \sin \varphi}$, ενώ για να περάσει το σωματίδιο από τη σχισμή θα πρέπει



$$y=0 \Rightarrow v \cdot \eta\mu\varphi \cdot \left(\frac{L}{v \cdot \sigma\upsilon\nu\varphi} \right) - \frac{1}{2} \cdot g \cdot \left(\frac{L}{v \cdot \sigma\upsilon\nu\varphi} \right)^2 = 0 \Rightarrow 2 \cdot \eta\mu\varphi \cdot \sigma\upsilon\nu\varphi = \frac{g \cdot L}{v^2} \Rightarrow$$

$$\Rightarrow \eta\mu 2\varphi = \frac{g \cdot L}{v^2}.$$

Επειδή οι εμπλεκόμενες ταχύτητες είναι πολύ μεγάλες, οι δυνατές τιμές των γωνιών φ είναι μικρές, επομένως μπορώ να χρησιμοποιήσω την προσέγγιση $\eta\mu(2\varphi) \cong 2\varphi$, (άρα $\varphi \cong \frac{g \cdot L}{2v^2}$), αλλά και να θεωρήσω ότι $\sigma\upsilon\nu(\varphi) \cong 1$.

Η πτώση του ατόμου θα είναι (η γωνία που σχηματίζει η ταχύτητα με τον οριζόντιο άξονα στο Β είναι επίσης φ όπως εύκολα αποδεικνύεται αφού στη συγκεκριμένη θέση οι συνιστώσες της ταχύτητας είναι ίδιες με τις συνιστώσες στο σημείο εκτόξευσης):

$$s = v \cdot \eta\mu\varphi \cdot \left(\frac{L}{v \cdot \sigma\upsilon\nu\varphi} \right) + \frac{1}{2} \cdot g \cdot \left(\frac{L}{v \cdot \sigma\upsilon\nu\varphi} \right)^2 \xrightarrow[\sigma\upsilon\nu\varphi \cong 1]{\eta\mu\varphi \cong \frac{g \cdot L}{2v^2}}$$

$$\Rightarrow s = v \cdot \frac{g \cdot L}{2 \cdot v^2} \cdot \left(\frac{L}{v} \right) + \frac{1}{2} \cdot g \cdot \left(\frac{L}{v} \right)^2 \Rightarrow s = \frac{g \cdot L^2}{2 \cdot v^2} + \frac{g \cdot L^2}{2 \cdot v^2} \Rightarrow s = \frac{g \cdot L^2}{v^2}.$$

ΠΕΙΡΑΜΑΤΙΚΟ ΜΕΡΟΣ

Δ.1. Υποθέτοντας ότι $\theta = \alpha \cdot l + b$ και εφαρμόζοντας τη σχέση για τα ζεύγη ($\theta_{\text{πάγου}} = 0^\circ\text{C}$, $l_{\text{πάγου}}$) και ($\theta_{\text{βρασμού}} = 100^\circ\text{C}$, $l_{\text{βρασμού}}$) έχω $0 = \alpha \cdot l_{\text{πάγου}} + b \Rightarrow b = -\alpha \cdot l_{\text{πάγου}}$ και

$$100 = \alpha \cdot l_{\text{βρασμού}} + b \Rightarrow 100 = \alpha \cdot l_{\text{βρασμού}} - \alpha \cdot l_{\text{πάγου}} \Rightarrow \alpha = \frac{100}{l_{\text{βρασμού}} - l_{\text{πάγου}}}$$

οπότε θα είναι $b = -\frac{100 \cdot l_{\text{πάγου}}}{l_{\text{βρασμού}} - l_{\text{πάγου}}}$.

Με βάση τις τιμές των σταθερών α και b που προσδιορίσαμε προκύπτει ότι:

$$\theta = \frac{100}{l_{\text{βρασμού}} - l_{\text{πάγου}}} \cdot l - \frac{100}{l_{\text{βρασμού}} - l_{\text{πάγου}}} \cdot l_{\text{πάγου}} \Rightarrow$$



$$\Rightarrow \theta = \frac{100}{l_{\beta\rho\alpha\sigma\mu\acute{o}\upsilon} - l_{\pi\acute{\alpha}\gamma\omicron\upsilon}} \cdot (l - l_{\pi\acute{\alpha}\gamma\omicron\upsilon}) \Rightarrow \theta = 100 \frac{l - l_{\pi\acute{\alpha}\gamma\omicron\upsilon}}{l_{\beta\rho\alpha\sigma\mu\acute{o}\upsilon} - l_{\pi\acute{\alpha}\gamma\omicron\upsilon}}$$

Δ.2.1. Προκειμένου να είναι η σχέση $\theta = \alpha \cdot \ln(b \cdot l)$ διαστατικά ορθή θα πρέπει το γινόμενο $b \cdot l$ να είναι καθαρός αριθμός, επομένως θα πρέπει η σταθερά b να έχει μονάδες αντίστροφου μήκους, ενώ η σταθερά α θα πρέπει να έχει μονάδες θερμοκρασίας.

Δ.2.2. Εφαρμόζω και πάλι την σχέση $\theta = \alpha \cdot \ln(b \cdot l)$ για τα δεδομένα ζεύγη τιμών προκειμένου να προσδιορίσω τις σταθερές α και b . Για το πρώτο ζεύγος (5, 0) έχουμε:

$$0 = \alpha \cdot \ln(b \cdot 5) \stackrel{\alpha \neq 0}{\implies} \ln(b \cdot 5) = 0 \Rightarrow b \cdot 5 = 1 \Rightarrow b = \frac{1}{5} \text{ cm}^{-1}$$

ενώ για το δεύτερο ζεύγος (25, 100) προκύπτει:

$$100 = \alpha \cdot \ln(b \cdot 25) \stackrel{b=1/5}{\implies} \alpha \cdot \ln(5) = 100 \Rightarrow \alpha = \frac{100}{\ln(5)} \text{ } ^\circ\text{C}$$

άρα η σχέση παίρνει τη μορφή:

$$\theta = \frac{100}{\ln 5} \cdot \ln \frac{l}{5}$$

Εύκολα τώρα με επίλυση της σχέσης αυτής διαπιστώνω ότι η ένδειξη 10 αντιστοιχεί σε 5,873 cm και η ένδειξη 90 σε 21,25 cm.

Δ.2.3. Η συγκεκριμένη κλίμακα δεν είναι ισοδιάστατη και επομένως θα έχω πολύ μικρότερη ακρίβεια στο διάστημα 0 έως 10 (που αντιστοιχεί σε 5,873-5=0,873 cm) από ότι στο διάστημα 90 έως 100 (που αντιστοιχεί σε 25-21,25=3,71 cm).

Δ.3.1. Από την πειραματικά προσδιορισμένη σχέση $\frac{\rho_{\beta\rho\alpha\sigma\mu\acute{o}\upsilon}}{\rho_{\pi\acute{\alpha}\gamma\omicron\upsilon}} = 1,366$ με βάση την σχέση αναλογίας που υποθέσαμε ότι συνδέει τα δύο μεγέθη $T = c \cdot \rho$ έχουμε:

$$\frac{\rho_{\beta\rho\alpha\sigma\mu\acute{o}\upsilon}}{\rho_{\pi\acute{\alpha}\gamma\omicron\upsilon}} = 1,366 \Rightarrow \frac{\frac{T_{\beta\rho\alpha\sigma\mu\acute{o}\upsilon}}{c}}{\frac{T_{\pi\acute{\alpha}\gamma\omicron\upsilon}}{c}} = 1,366 \Rightarrow \frac{T_{\beta\rho\alpha\sigma\mu\acute{o}\upsilon}}{T_{\pi\acute{\alpha}\gamma\omicron\upsilon}} = 1,366$$



που μαζί με τη σχέση $T_{\beta\rho\alpha\sigma\mu\acute{o}\upsilon} - T_{\pi\acute{\alpha}\gamma\omicron\nu} = 100^{\circ}K$ συνιστούν ένα σύστημα που λύνεται και δίνει τις τιμές $T_{\pi\acute{\alpha}\gamma\omicron\nu} = 273,2K$ και $T_{\beta\rho\alpha\sigma\mu\acute{o}\upsilon} = 373,2K$.

Δ.3.2. Η όλη διαδικασία εξαρτάται σε μεγάλο βαθμό από το πόσο καλά θεωρούμε ότι αναπαράγουμε το σημείο που το καθαρό νερό βράζει και παγώνει, αλλά και από το πόσο καθαρό είναι το νερό που χρησιμοποιούμε. Αν πετύχουμε με μεγαλύτερη ακρίβεια αυτές τις συνθήκες θα αλλάξουν οι πιέσεις άρα και ο λόγος τους. Αυτό, με δεδομένο ότι πάντα επιλέγουμε να είναι $T_{\beta\rho\alpha\sigma\mu\acute{o}\upsilon} - T_{\pi\acute{\alpha}\gamma\omicron\nu} = 100^{\circ}K$, θα οδηγήσει σε διαφορετικές τιμές για τα $T_{\pi\acute{\alpha}\gamma\omicron\nu}$ και $T_{\beta\rho\alpha\sigma\mu\acute{o}\upsilon}$ όπως φαίνεται από τη διαδικασία του ερωτήματος Δ.3.1.

Δ.3.3. Αφού $T = \alpha \cdot p$ για το ζεύγος τιμών $(p_{\pi\acute{\alpha}\gamma\omicron\nu}, T_{\pi\acute{\alpha}\gamma\omicron\nu})$ προκύπτει

$$T_{\pi\acute{\alpha}\gamma\omicron\nu} = c \cdot p_{\pi\acute{\alpha}\gamma\omicron\nu} \Rightarrow c = \frac{T_{\pi\acute{\alpha}\gamma\omicron\nu}}{p_{\pi\acute{\alpha}\gamma\omicron\nu}}$$

ενώ για το ζεύγος τιμών $(p_{\beta\rho\alpha\sigma\mu\acute{o}\upsilon}, T_{\beta\rho\alpha\sigma\mu\acute{o}\upsilon})$ προκύπτει

$$T_{\beta\rho\alpha\sigma\mu\acute{o}\upsilon} = c \cdot p_{\beta\rho\alpha\sigma\mu\acute{o}\upsilon} \Rightarrow c = \frac{T_{\beta\rho\alpha\sigma\mu\acute{o}\upsilon}}{p_{\beta\rho\alpha\sigma\mu\acute{o}\upsilon}}$$

Τέλος για την τυχαία θερμοκρασία (T) που θα αντιστοιχεί στην τυχαία πίεση (p) θα έχουμε αντιστοίχως

$$T = c \cdot p \Rightarrow c = \frac{T}{p}$$

Από όλες αυτές τις σχέσεις έχουμε:

$$\frac{T}{p} = \frac{T_{\pi\acute{\alpha}\gamma\omicron\nu}}{p_{\pi\acute{\alpha}\gamma\omicron\nu}} = \frac{T_{\beta\rho\alpha\sigma\mu\acute{o}\upsilon}}{p_{\beta\rho\alpha\sigma\mu\acute{o}\upsilon}} \Rightarrow \begin{cases} T = T_{\pi\acute{\alpha}\gamma\omicron\nu} \frac{p}{p_{\pi\acute{\alpha}\gamma\omicron\nu}} \Rightarrow T = 273,2 \frac{p}{p_{\pi\acute{\alpha}\gamma\omicron\nu}} \\ T = T_{\beta\rho\alpha\sigma\mu\acute{o}\upsilon} \frac{p}{p_{\beta\rho\alpha\sigma\mu\acute{o}\upsilon}} \Rightarrow T = 373,2 \frac{p}{p_{\beta\rho\alpha\sigma\mu\acute{o}\upsilon}} \end{cases}$$

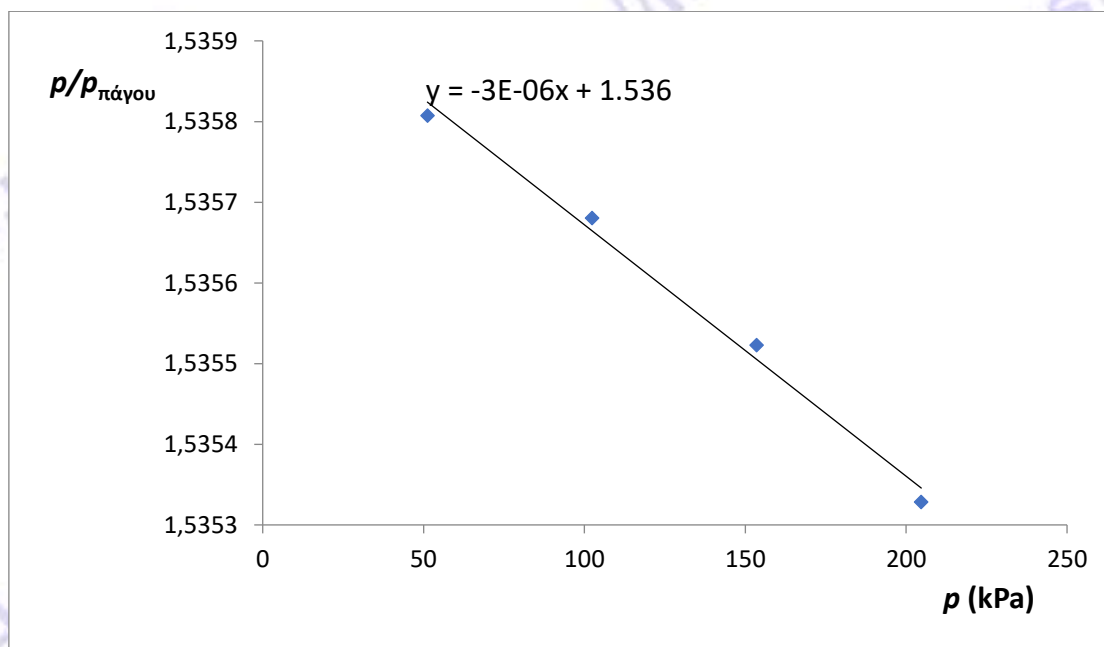
Δ.4. Καθώς μειώνουμε την ποσότητα, το αέριο γίνεται πιο αραιό και η συμπεριφορά του προσεγγίζει αυτή ενός ιδανικού αερίου άρα από την καταστατική εξίσωση και αφού $V =$ σταθερό, ο λόγος των πιέσεων θα είναι ίσος με το λόγο των θερμοκρασιών ανεξάρτητα από το είδος και την ποσότητα του αερίου.



Δ.5. Από τον πίνακα υπολογίζω το λόγο $\frac{p}{p_{\text{πάγου}}}$.

$p_{\text{πάγου}}$ (kPa)	133,32	99,992	66,661	33,331
p (kPa)	204,69	153,54	102,37	51,190
$p/p_{\text{πάγου}}$	1,5353	1,5355	1,5356	1,5358

Η γραφική παράσταση $\frac{p}{p_{\text{πάγου}}} = f(p_{\text{πάγου}})$ φαίνεται στο διάγραμμα που ακολουθεί.



και η τομή με τον άξονα $\frac{p}{p_{\text{πάγου}}}$ είναι το 1,536. Επομένως με βάση τη σχέση που αποδείχθηκε στο ερώτημα Δ.3.3. θα έχω:

$$T = 273,2 \frac{p}{p_{\text{πάγου}}} \Rightarrow T = 273,2 \cdot 1,536 \Rightarrow T = 419,64K$$