



29^{ος} ΠΑΝΕΛΛΗΝΙΟΣ ΔΙΑΓΩΝΙΣΜΟΣ ΦΥΣΙΚΗΣ

Β' ΛΥΚΕΙΟΥ

12 Μαΐου 2019

ΟΔΗΓΙΕΣ:

1. Οι απαντήσεις στα ερωτήματα τόσο του **Θεωρητικού Μέρους** όσο και του **Πειραματικού** θα πρέπει **οπωσδήποτε** να συμπληρωθούν στο «Απαντητικό Φύλλο» που θα σας δοθεί μαζί με τις εκφωνήσεις των θεμάτων.
2. Το γράφημα θα το σχεδιάσετε στο χαρτί mm του «Απαντητικού Φύλλου».
3. Η επεξεργασία των θεμάτων θα γίνει γραπτώς σε χαρτί A4 ή σε τετράδιο που θα σας δοθεί (το οποίο θα παραδώσετε στο τέλος της εξέτασης).
4. Τα ατομικά σας στοιχεία θα αναγραφούν **ΜΟΝΟ** στο «Απαντητικό Φύλλο».

Θεωρητικό Μέρος

ΘΕΜΑ Α

ΕΡΩΤΗΣΕΙΣ ΠΟΛΛΑΠΛΗΣ ΕΠΙΛΟΓΗΣ ΧΩΡΙΣ ΑΙΤΙΟΛΟΓΗΣΗ

Να γράψετε στο τετράδιό σας το γράμμα που αντιστοιχεί στη μοναδική σωστή απάντηση κάθε ερώτησης πολλαπλής επιλογής, **χωρίς αιτιολόγηση**.

A1. Ένα βέλος εκτοξεύεται οριζόντια, κατευθείαν προς το κέντρο ενός στόχου που απέχει οριζόντια απόσταση 20m από το σημείο της εκτόξευσης. Το βέλος χτυπά τον στόχο 0,8m κάτω από το κέντρο του. Αγνοώντας την αντίσταση του αέρα και τις διαστάσεις του βέλους, η αρχική ταχύτητα του βέλους είναι:

- A. $10 \frac{m}{s}$. B. $20 \frac{m}{s}$. Γ. $15 \frac{m}{s}$. Δ. $50 \frac{m}{s}$.

A2. Μια μικρή σφαίρα αμελητέων διαστάσεων με βάρος w , εκτελεί ομαλή κυκλική κίνηση εφαπτόμενη διαρκώς σε λεία κατακόρυφη κυκλική τροχιά. Έστω $N_{ανω}$ το μέτρο της δύναμης που ασκείται στη σφαίρα από την κυκλική επιφάνεια στο ανώτερο σημείο της τροχιάς και $N_{κατω}$ το αντίστοιχο μέτρο της δύναμης από την επιφάνεια επαφής στο κατώτερο σημείο της τροχιάς. Η διαφορά $N_{κατω} - N_{ανω}$ έχει τιμή ίση με:

- A. w . B. $2w$. Γ. $-w$. Δ. $-2w$

A3. Ένα σύρμα (ομοιογενές και σταθερής διατομής) έχει αντίσταση R . Όταν το διπλώσουμε στη μέση με τα δύο τμήματά του να εφάπτονται πλήρως, και το συνδέσουμε σε ένα κύκλωμα από τα νέα του άκρα, η αντίστασή του γίνεται :

- A. R B. $\frac{R}{2}$ Γ. $\frac{R}{4}$ Δ. $2R$

A4. Εάν συνδέσουμε στους πόλους ηλεκτρικής πηγής Βολτόμετρο μεγάλης εσωτερικής αντίστασης, αυτό μετρά την ΗΕΔ \mathcal{E} της πηγής. Εάν συνδέσουμε στους πόλους της πηγής αντίσταση R η ένδειξη του Βολτομέτρου γίνεται V . Η εσωτερική αντίσταση της πηγής είναι:



A. R . B. $\frac{V}{E}R$. Γ. $\frac{E-V}{V}R$. Δ. $\frac{E}{V}R$.

A5. Καθώς το διάσημο ρολόι του Big Ben λειτουργεί κανονικά δύο μικρά έντομα προσγειώνονται το ένα (Ω) στην άκρη του Ωροδείκτη και το άλλο (Λ) στην άκρη του Λεπτοδείκτη και συμμετέχουν στις κινήσεις των δεικτών χωρίς να επηρεάζουν τη λειτουργία του. Το μήκος του Ωροδείκτη είναι 2,7m και του Λεπτοδείκτη 4,2m. Ο λόγος των ταχυτήτων $\frac{u_\Lambda}{u_\Omega}$ είναι:

A. $\frac{28}{3}$. B. $\frac{44}{3}$. Γ. $\frac{14}{3}$. Δ. $\frac{56}{3}$

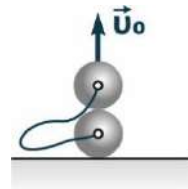
A6. Ένα δισθενές θετικό ιόν κινείται εξαιτίας ενός ομογενούς ηλεκτρικού πεδίου κατά μήκος μιας δυναμικής γραμμής του. Σε κάποιο σημείο της τροχιάς του προσλαμβάνει ένα ηλεκτρόνιο ,αμελητέας μάζας σε σχέση με τη μάζα του πρωτονίου και συνεχίζει κινούμενο στην ίδια δυναμική γραμμή. Η επιτάχυνση του ιόντος:

- A. Θα αυξηθεί. B. Θα ελαττωθεί.
Γ. Δεν θα μεταβληθεί. Δ. Θα γίνει αντίθετη.

A7. Διαθέτουμε δύο ηλεκτρικά φορτία $q_1=+q$ και $q_2=-4q$. Η ύπαρξη αυτών των φορτίων σημαίνει ότι το φορτίο $\frac{q_1+q_2}{2}$:

- A. Υπάρχει πάντα. B. Δεν Υπάρχει.
Γ. Πιθανόν να υπάρχει. Δ. Έχει τιμή ίση με 0

A8. Δύο όμοιες μικρές σφαίρες ίσης μάζας είναι δεμένες με μη ελαστικό νήμα αμελητέας μάζας και μήκους l . Οι σφαίρες αρχικά είναι σε επαφή στο έδαφος η μια πάνω στην άλλη ,με τη διάκεντρό τους κατακόρυφη. Δίνουμε στην από πάνω σφαίρα κατακόρυφη ταχύτητα προς τα πάνω, μέτρου $u_0 = 2\sqrt{gl}$. Αμέσως μετά το τέντωμα του νήματος η κοινή τους ταχύτητα τους έχει μέτρο:



A. $\sqrt{\frac{gl}{2}}$. B. $\sqrt{2gl}$. Γ. \sqrt{gl} . Δ. $2\sqrt{gl}$

A9. Από τα μπαλκόνια του 1^{ου} ορόφου σε ύψος h και του 4^{ου} ορόφου από ύψος $4h$ εκτοξεύονται οριζόντια δυο μπαλάκια ,που φτάνουν ακριβώς στο ίδιο σημείο του δρόμου. Η ταχύτητα εκτόξευσης του πρώτου σε σχέση με αυτή του δεύτερου είναι: (Η αντίσταση του αέρα παραλείπεται)

- A. Η μισή. B. Ίση. Γ. Διπλάσια. Δ. Τετραπλάσια.

A10. Ένα πρωτόνιο βάλλεται με ταχύτητα u_0 απέναντι σε ένα αρχικά ακίνητο πρωτόνιο. Η κίνησή τους καθορίζεται μόνο από τη δύναμη που ασκείται μεταξύ τους. Στη θέση που η απόστασή τους έχει τη μικρότερη τιμή της ,κινούνται με ταχύτητες αντίστοιχα:

A. 0 και u_0 . B. $\sqrt{u_0}$ και $\sqrt{u_0}$. Γ. u_0 και u_0 . Δ. $\frac{u_0}{2}$ και $\frac{u_0}{2}$



ΘΕΜΑ Β

B1. Διαθέτουμε τέσσερις αντιστάτες με αντιστάσεις $R_1=1\Omega$, $R_2=2\Omega$, $R_3=3\Omega$, $R_4=4\Omega$ επιθυμώντας να τους συνδέσουμε κατάλληλα, ώστε να δημιουργηθεί με όλους μια συνδεσμολογία ολικής αντίστασης $R_{ολ}=4\Omega$ η οποία τροφοδοτείται στα άκρα της από τάση V .

1. Να σχεδιάσετε το κύκλωμα με τη συνδεσμολογία που περιγράφηκε.

2. Αν στην R_3 καταναλώνεται ισχύς $27W$, η αντίστοιχη ισχύς στην R_2 είναι:

- A. 36 W. B. 18 W. Γ. 72W

Να αιτιολογήσετε την απάντησή σας.

3. Η τάση τροφοδοσίας είναι:

- A. 12 V. B. 24 V. Γ. 36 V

Να αιτιολογήσετε την απάντησή σας.

4. Εάν αλλάξουμε στη συνδεσμολογία τη θέση ενός αντιστάτη η ολική αντίσταση γίνεται $R_{ολ}=1\Omega$. Αυτό συμβαίνει με την αντίσταση:

- A. R_1 . B. R_2 . Γ. R_4 .

Να αιτιολογήσετε την απάντησή σας.

B2.Σύρμα (ομοιογενές και ίσου πάχους) μήκους $d=4m$ κόβεται σε δύο τμήματα με μήκη d_1 και d_2 τα οποία συνδέονται παράλληλα. Η ολική αντίσταση τους είναι ίση με τα $\frac{3}{16}$ της αντίστασης του αρχικού σύρματος.

1. Τα μήκη d_1 και d_2 είναι αντίστοιχα:

- A. 1,5m και 2,5m. B. 1m και 3m. Γ. 2m και 2m.

Να αιτιολογήσετε την απάντησή σας

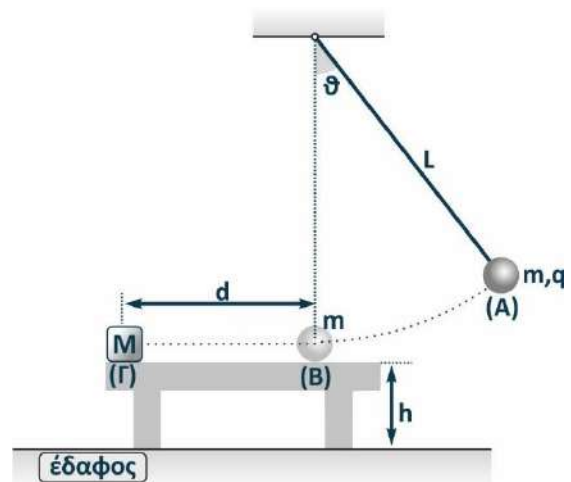
2. Λιώνουμε τα δύο τμήματα του σύρματος και φτιάχνουμε χρησιμοποιώντας ολόκληρη την ποσότητα του υλικού ένα άλλο ομοιογενές και ισοπαχές σύρμα που έχει αντίσταση ίση με την ολική των δύο προηγούμενων στην παράλληλη σύνδεση τους. Το μήκος του νέου σύρματος είναι :

- A. $\sqrt{3}m$. B. 4m. Γ. 2m.

Να αιτιολογήσετε την απάντησή σας

ΘΕΜΑ Γ

Ένα αρνητικά φορτισμένο σφαιρίδιο αμελητέων διαστάσεων μάζας $m = 8g$ και φορτίου $q = -6,4\mu C$ είναι δεμένο στο κάτω άκρο αβαρούς και μη ελαστικού νήματος μήκους $L = 2m$. Το άλλο άκρο του νήματος είναι δεμένο σε οριζόντια οροφή που απέχει απόσταση $2m$ από την επιφάνεια ενός τραπεζιού ύψους $h = 0,128m$. Το σφαιρίδιο ισορροπεί, με το νήμα να σχηματίζει γωνία θ ($\eta\mu\theta=0,8$ και $\sigma\upsilon\nu\theta=0,6$) με την κατακόρυφο (θέση A), υπό την επίδραση και ενός ομογενούς ηλεκτρικού πεδίου με διεύθυνση





κάθετη στο νήμα.

Γ1. Να σχεδιασθεί το διάνυσμα της έντασης του ηλεκτρικού πεδίου και να υπολογισθεί το μέτρο της.

Γ2. Κάποια στιγμή το ηλεκτρικό πεδίο καταργείται οπότε το σφαιρίδιο αρχίζει να κινείται δεμένο στην άκρη του νήματος. Να υπολογισθεί το μέτρο της τάσης του νήματος τη στιγμή που θα γίνει κατακόρυφο (**θέση Β**).

Γ3 Στη θέση αυτή (**θέση Β**) το νήμα κόβεται και το σφαιρίδιο ολισθαίνει στο τραπέζι. Ανάμεσα στο τραπέζι και το σφαιρίδιο υπάρχει τριβή και ο συντελεστής τριβής ολίσθησης είναι $\mu = 0,5$. Το σφαιρίδιο αφού μετατοπισθεί κατά $d = 1,4\text{m}$, συγκρούεται κεντρικά και πλαστικά με ακίνητο σώμα μάζας $M = 12\text{g}$ που βρίσκεται στο χείλος του τραπεζιού (**θέση Γ**). Να βρείτε

α. τον ρυθμό μεταβολής της κινητικής ενέργειας του πρώτου σφαιριδίου ακριβώς πριν την κρούση.

β. το ποσοστό απωλειών της κινητικής ενέργειας του συστήματος στην διάρκεια της κρούσης.

γ. πως θα μεταβληθεί το ποσοστό των απωλειών αν η ταχύτητα του πρώτου σφαιριδίου ήταν διπλάσια.

Γ4. Το συσσωμάτωμα, αμέσως μετά την κρούση, εκτελεί οριζόντια βολή. Θεωρήστε ως αρχή μέτρησης των θέσεων το έδαφος και θετική φορά την προς τα πάνω για τον κατακόρυφο άξονα και την προς τα δεξιά για τον οριζόντιο.

Να βρείτε

α. την εξίσωση της τροχιάς για το συσσωμάτωμα.

β. την ταχύτητά του συσσωματώματος τη στιγμή που φτάνει στο έδαφος.

γ. τον ρυθμό μεταβολής της ορμής του συσσωματώματος τη παραπάνω χρονική στιγμή.

$$\text{Δίδεται } g = 10 \frac{\text{m}}{\text{s}^2}$$

Πειραματικό Μέρος

ΘΕΜΑ Α

Εισαγωγή

Σύμφωνα με το θεμελιώδη νόμο της μηχανικής όταν σε ένα σώμα μάζας m ασκείται συνισταμένη δύναμη \vec{F} , το σώμα αποκτά επιτάχυνση \vec{a} για την οποία ισχύει:

$$\vec{a} = \frac{\vec{F}}{m}$$

Στην περίπτωση που η δύναμη είναι σταθερή τότε και η επιτάχυνση που αποκτά το σώμα είναι επίσης σταθερή και ισούται με:

$$\vec{a} = \frac{\Delta\vec{v}}{\Delta t}$$

όπου Δt το χρονικό διάστημα που ασκείται η δύναμη \vec{F} .

Συνδυάζοντας τις δύο παραπάνω σχέσεις προκύπτει:



$$\frac{\vec{F}}{m} = \frac{\Delta\vec{u}}{\Delta t} \Rightarrow \vec{F}\Delta t = m\Delta\vec{u} \Rightarrow \vec{F}\Delta t = m(\vec{u}_{\text{τελ}} - \vec{u}_{\text{αρχ}}) \Rightarrow$$

$$\vec{F}\Delta t = m\vec{u}_{\text{τελ}} - m\vec{u}_{\text{αρχ}} \stackrel{\vec{p}=m\vec{u}}{\Rightarrow} \vec{F}\Delta t = \vec{p}_{\text{τελ}} - \vec{p}_{\text{αρχ}} \Rightarrow$$

$$\vec{F}\Delta t = \Delta\vec{p} \quad (1)$$

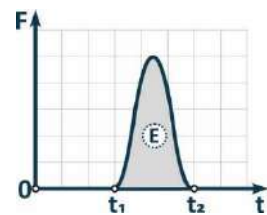
Το 1ο μέλος της σχέσης (1) αποτελεί ένα φυσικό μέγεθος που ονομάζεται **ώθηση**.

Η ώθηση:

- είναι διανυσματικό μέγεθος,
- έχει διαστάσεις ορμής ($N \cdot \text{sec}$) και
- συμβολίζεται με το **J**.
- για σταθερή δύναμη ισούται με το γινόμενο της δύναμης που ασκείται στο σώμα επί τον συνολικό χρόνο εφαρμογής της ($\vec{J} = \vec{F}\Delta t$).

Η ισότητα (1) αντιστοιχεί στο θεώρημα ώθησης - ορμής που είναι ιδιαίτερα χρήσιμο στην επίλυση ασκήσεων μηχανικής

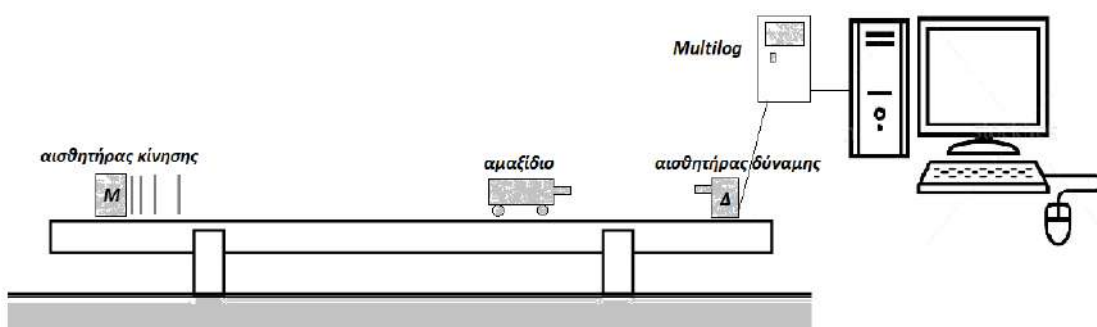
Στην περίπτωση που η δύναμη που ασκείται στο σώμα δεν είναι σταθερή αλλά μεταβάλλεται χρονικά, η ώθηση υπολογίζεται πρακτικά από το εμβαδόν του χωρίου που περικλείεται από τη γραφική παράσταση της $F(t)$ και τον άξονα του χρόνου t .



Προκειμένου να διερευνηθεί με ποσοτικές μετρήσεις η ισχύς του θεωρήματος ώθησης - ορμής πραγματοποιήθηκε το ακόλουθο πείραμα: Ένα σώμα σταθερής μάζας κινείται γραμμικά, επάνω σε λείο οριζόντιο επίπεδο, με αμελητέες τριβές. Το σώμα συναντά σε κάποιο σημείο της πορείας του και συγκρούεται με αυτό, άλλο σώμα που είναι ακίνητο και πακτωμένο-στερεωμένο ακλόνητα, το οποίο μπορεί μ' αυτόν τον τρόπο να θεωρηθεί, ότι έχει άπειρα μεγάλη μάζα. Το σώμα ανακλάται επάνω στο εμπόδιο, εξαιτίας μιας μικρής διάρκειας μεταβαλλόμενη δύναμη την οποία δέχεται, με αποτέλεσμα τη μεταβολή της ορμής του.

Πειραματική διάταξη

Η πειραματική διάταξη που χρησιμοποιείται στο πείραμα φαίνεται σχηματικά στην παρακάτω εικόνα. Αποτελείται από α) λείο οριζόντιο επίπεδο, β) ένα αμαξίδιο με ρόδες, γ) έναν αισθητήρα κίνησης (M), δ) έναν αισθητήρα δύναμης (Δ) ε) έναν καταγραφέα δεδομένων και στ) έναν υπολογιστή.



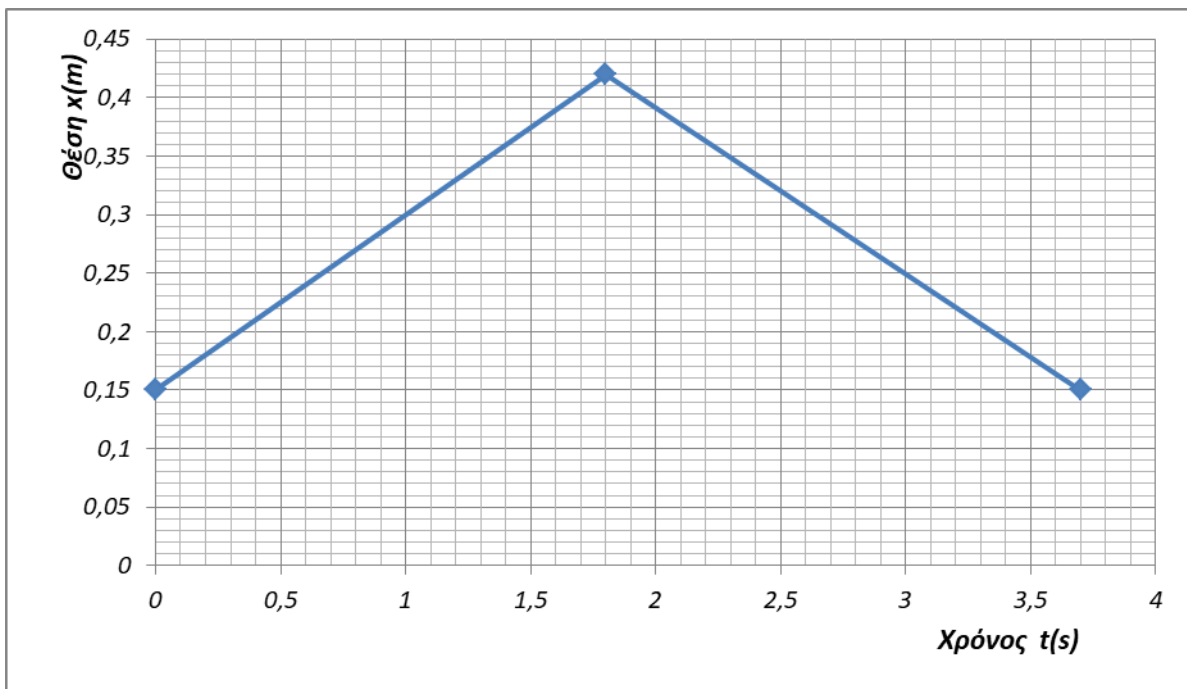
Στην διάταξη αυτή χρησιμοποιήθηκε ο καταγραφέας δεδομένων MultiLog Data logger (συναντάται στα εργαστήρια Φ.Ε. των περισσότερων Λυκείων) και φορτώθηκε στον υπολογιστή το λογισμικό DB-Lab. Η κρούση του βαγονιού με τον αισθητήρα δύναμης



επιλέχθηκε να γίνει εναλλακτικά με δύο τρόπους: είτε με πρόσκρουση μεταλλικών επιφανειών, είτε με την παρεμβολή ενός ελατηρίου στηριγμένου στο βαγονάκι, για αύξηση της χρονικής διάρκειας της κρούσης.

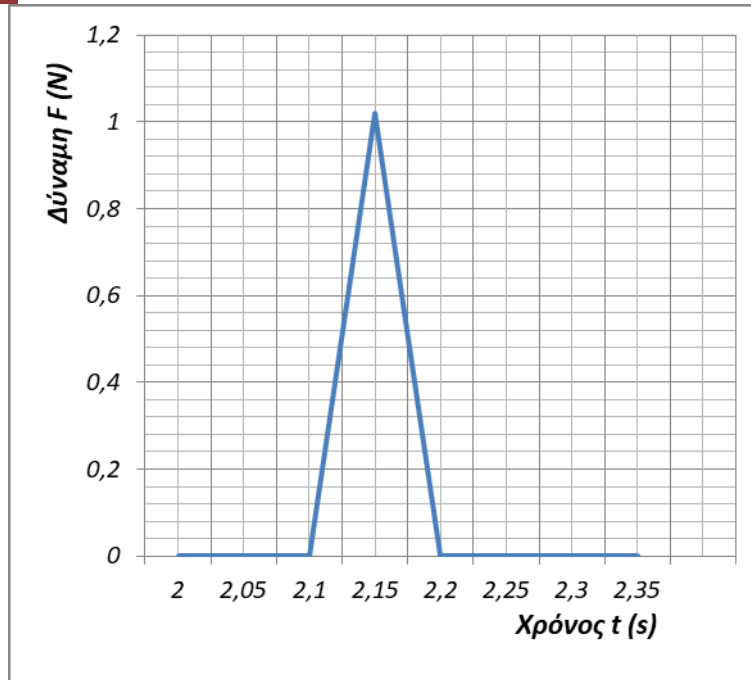
Μετρήσεις

Μετά τη σύνδεση των αισθητήρων δύναμης και κίνησης στον διασυνδέτη, κι αυτού στον υπολογιστή, στον οποίο τρέχει ήδη το πρόγραμμα συλλογής δεδομένων, ξεκινάει η διαδικασία των μετρήσεων: το βαγονάκι ωθείται στιγμιαία με το χέρι, ώστε να κινηθεί στο οριζόντιο επίπεδο προς τον αισθητήρα δύναμης. Ο αισθητήρας θέσης (M) καταγράφει την απομάκρυνση του αμαξιδίου πριν, κατά την διάρκεια και μετά την πρόσκρουση του βαγονιού με τον αισθητήρα δύναμης (εμπόδιο Δ). Η εξέλιξη του φαινομένου κίνησης εμφανίζεται στην οθόνη του υπολογιστή (επεξεργασμένο γράφημα 1).



Γράφημα 1: Απομάκρυνση του αμαξιδίου από τον αισθητήρα θέσης (M)

Το βαγονάκι συγκρούεται με τον αισθητήρα δύναμης, δέχεται απ' αυτόν μια ώθηση και κινείται αντίθετα. Την ώθηση από τη μικρής διάρκειας δύναμη, καταγράφει ο αισθητήρας δύναμης μέσω του διαγράμματος της δύναμης συναρτήσει του χρόνου (επεξεργασμένο γράφημα 2).



Γράφημα 2: Δύναμη κρούσης συναρτήσει του χρόνου

Με βάση τα δεδομένα του πειράματος καλείστε να απαντήσετε στα παρακάτω ερωτήματα:

1. Σύμφωνα με το γράφημα 1

α. από 0 - 1,8 s το αμαξίδιο πλησιάζει ή απομακρύνεται από το σημείο πρόσκρουσης (Δ);

β. ποια είναι η κατεύθυνση κίνησής του από 1,8 - 3,7 s;

2. Αξιοποιώντας το γράφημα 1 προσδιορίστε το είδος της κίνησης του αμαξιδίου και υπολογίστε την ταχύτητα με την οποία αυτό:

α. πλησιάζει στο (Δ),

β. απομακρύνεται από το (Δ).

3. Αν η μάζα του αμαξιδίου είναι 170 g, ποια είναι η συνολική μεταβολή της ορμής από την πρόσκρουση;

4. Αξιοποιώντας το γράφημα 2 να υπολογίσετε το μέτρο της ώθησης που προκάλεσε αυτή τη μεταβολή της ορμής.

5. Συμπίπτουν οι δύο τελευταίες τιμές; Αν ναι, τι έχετε να σχολιάσετε για την ισχύ του θεωρήματος ώθησης - ορμής;

6. Αν όχι, σε ποιους κατά τη γνώμη σας λόγους μπορεί να οφείλονται οι αποκλίσεις που παρατηρούνται;

7. Με δεδομένο ότι το γράφημα 1 δεν αλλάζει, πώς θα μεταβαλλόταν το διάγραμμα της δύναμης συναρτήσει του χρόνου (γράφημα 2) αν η πρόσκρουση γινόταν με την παρεμβολή ενός ελατηρίου στηριγμένου στο βαγονάκι;